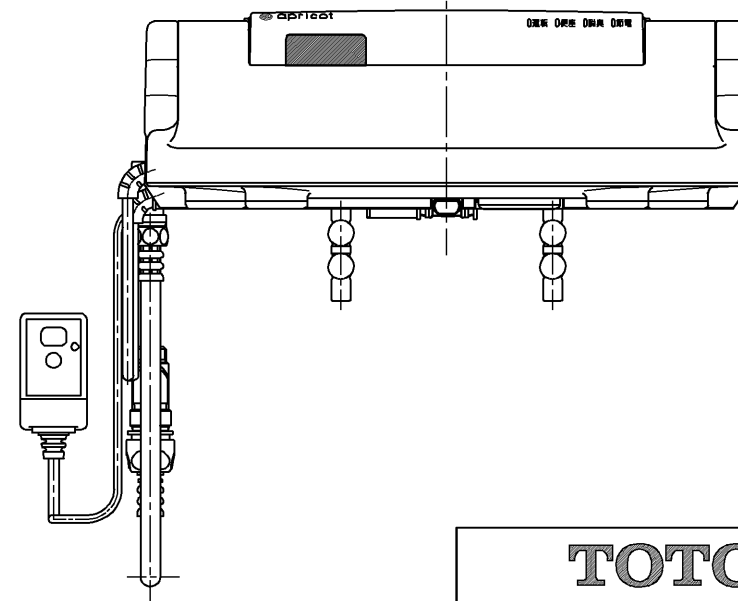
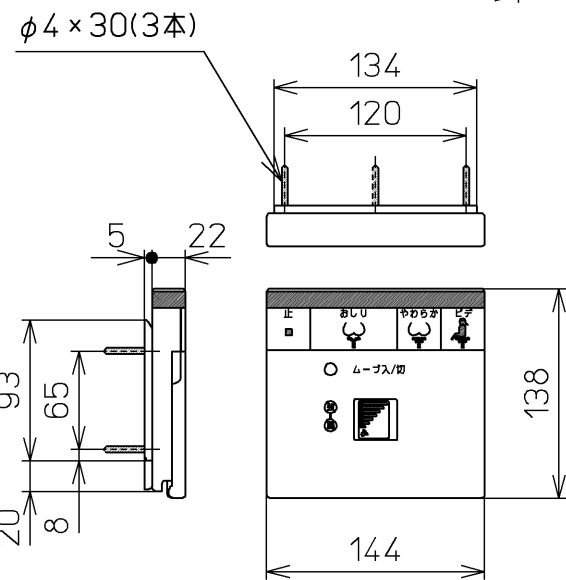
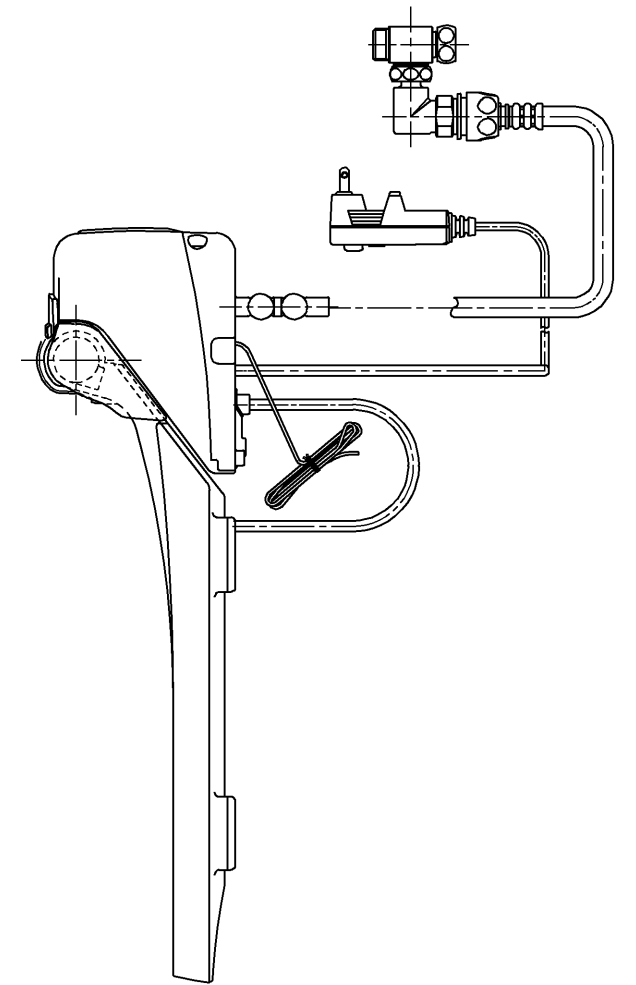
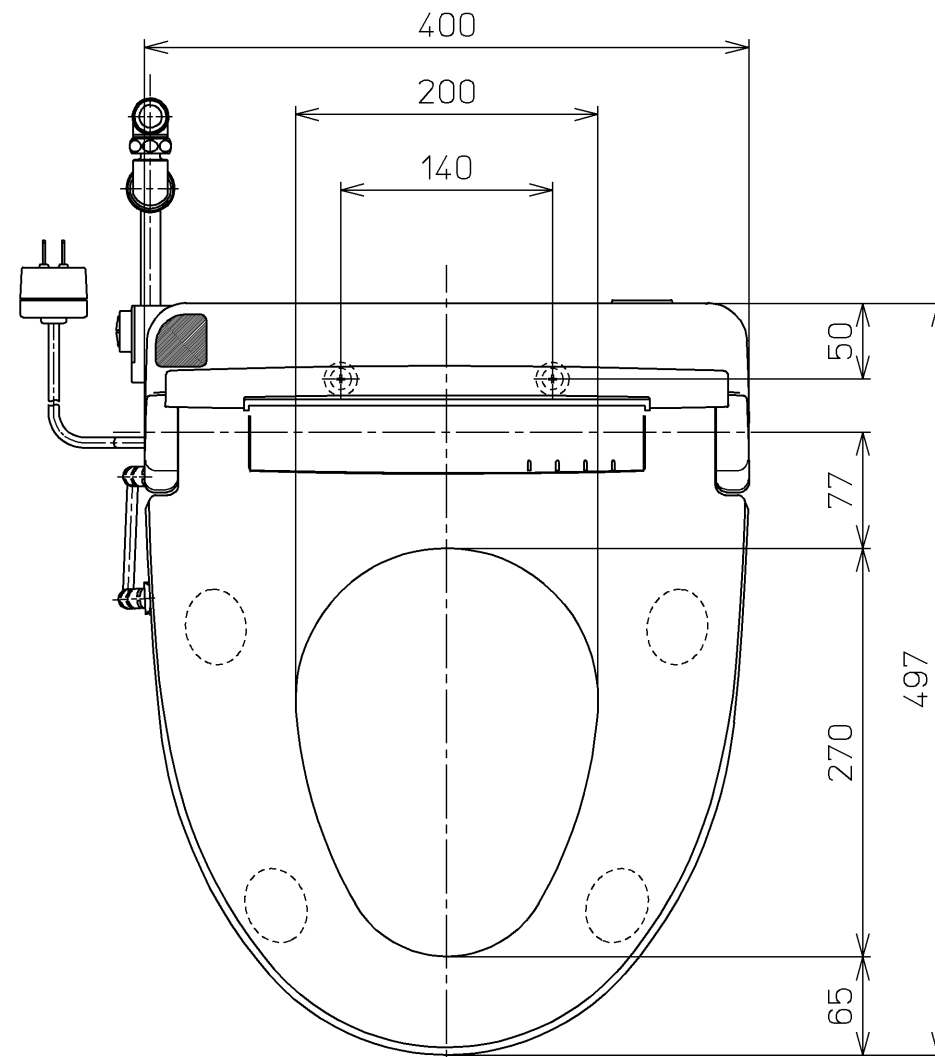
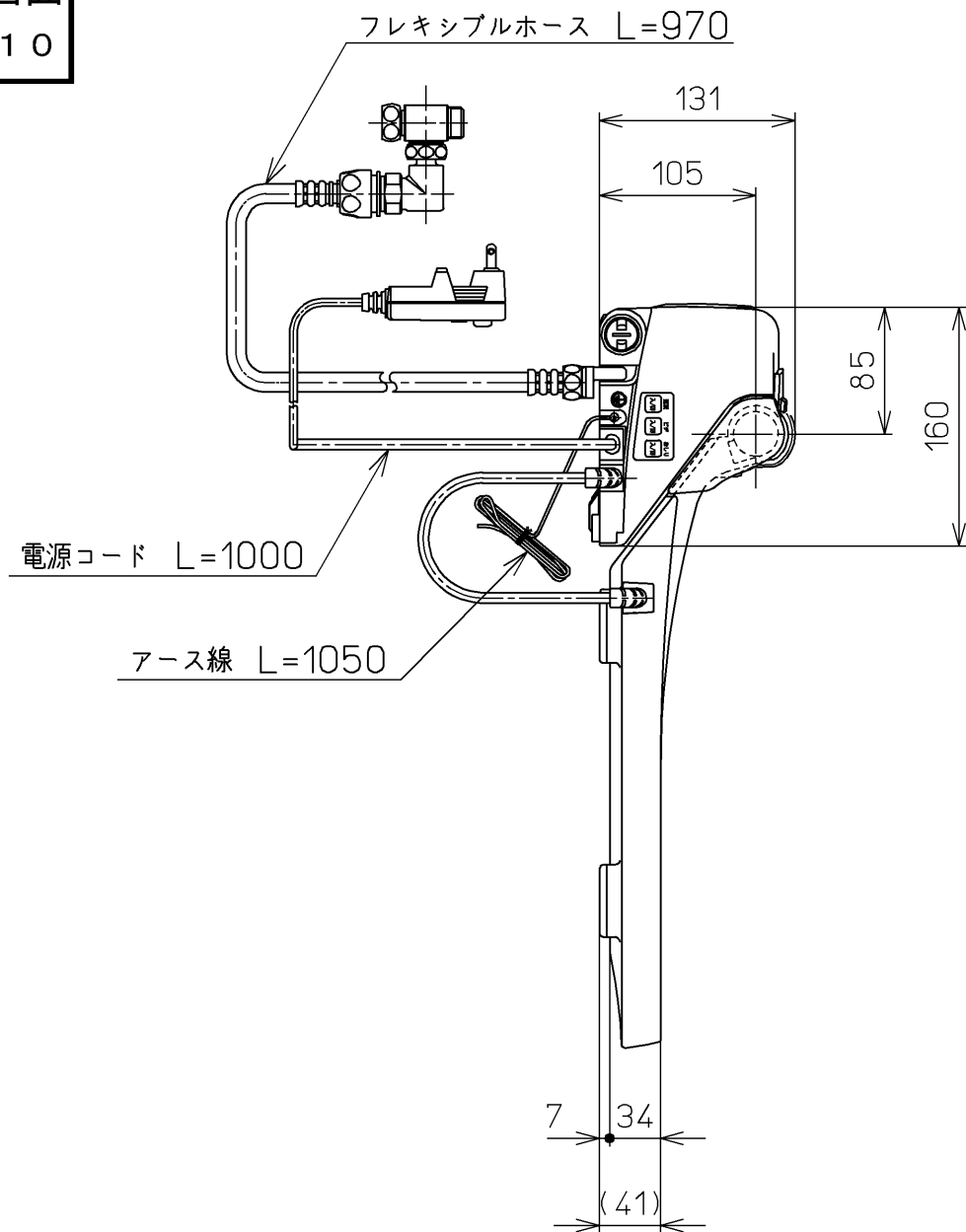


生産中止図面

2003/10



<特殊内容>

1. 便ふたなし品
2. 本体着脱部を金属製にしたもの。

*定格 交流100V-1277W 50/60Hz

TOTO		⌀	単位 mm	名称
製図 北田	検図 藤原 池田	日付 02-10-08	尺度 1 : 5	洗浄脱臭暖房便座
備考				品番 TCF4010RV86
				図番 TCF4010RV86_A1000
				ページNo. 1-1 (改)